

LEX
MACHINERY

BUYERS & SELLERS OF HIGH QUALITY
used processing and packaging equipment



SATURN GPW

MOBILE WEIGHT FILLING MACHINE

MOBILE GEWICHTSFÜLLMASCHINE

МОБИЛЬНАЯ ВЕСОВАЯ РАЗЛИВОЧНАЯ МАШИНА



THIS PROJECT IS CO-FINANCED BY THE EUROPEAN REGIONAL
DEVELOPMENT FUND AND MINISTRY OF INDUSTRY AND TRADE

LEX
MACHINERY

Head Office
Unit 5, Ashmount Industrial Centre, Castle Park Industrial Estate, Flint, Flintshire, CH6 5XA
Tel: +44 (0) 1352 792860
Email: info@lexmachinery.co.uk
Web: www.lexmachinery.co.uk

SATURN GPW

SATURN GPW



Saturn GPW – Mobile weight filling machine

The Saturn GPW mobile weight filling machine is designed to fill different containers of larger volumes (5 – 30 litres) with liquid products.

- The liquid is dosed by means of a pump. The type of dosing pump is selected based on the characteristics of the liquids being filled (density, chemical contents, etc). Gear pumps and centrifugal pumps are mainly used.
- The filling process is controlled by a PLC. The weight of the filled liquid is pre-set on the display. When the weight of the liquid is close to the pre-set value, the speed of rotation of the dosing pump is automatically reduced and after reaching the required amount, the dosing pump stops.
- To prevent dripping, the machine is equipped with a positive shut-off filling nozzle. To prevent foaming of the liquid, a diving nozzle is used.
- Saturn GPW is an efficient, accurate and reliable filling machine. It is built on a mobile frame which allows for the machine to be used on different storage containers.
- Saturn GPW is available in three build types: standard stainless steel machine; machine made of plastic to fill concentrated acids and other aggressive products; and the EX model, to fill flammable and explosive liquids.
- The machine is equipped with only top quality components such as the German made weighing platform Sartorius, Siemens PLC, and Festo pneumatics.



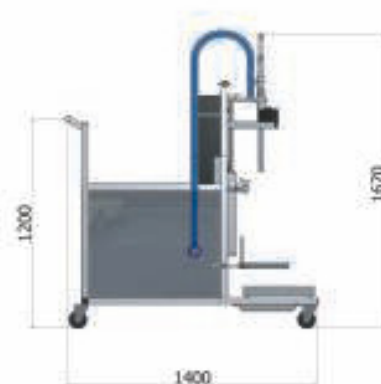
Die mobile Gewichtsfüllmaschine Saturn GPW ist zum automatischen Füllen von verschiedenen Verpackungen mit Flüssigkeiten geeignet, insbesondere von größeren Volumen, z.B. von Kanistern mit einem Volumen von 5 bis 30 l.

- Die Flüssigkeit ist mit einer Dosierpumpe dosiert. Der Pumpentyp soll der zu dosierenden Flüssigkeit und ihren Eigenschaften (Dichte, chemische Eigenschaften usw.) entsprechen. Es werden vor allem die Zahnrad- und Kreislaufpumpen eingesetzt.
- Der Ablauf des Füllens wird mit der PLC-Einheit gesteuert. Das verlangte Gewicht wird über die Gewichtsanzeige voreingestellt. Vor dem Erreichen des verlangten Gewichts wird die Drehzahl der Pumpe erniedrigt und nach ihrem Erreichen ist die Dosierung beendet.
- Die Einrichtung ist mit einem automatischen Verschluss der Düse ausgestattet, der das Abtropfen verhindert, und mit einem System des unteren Füllens, das das Schäumen des zu füllenden Produktes verhindert.
- Saturn GPW ist eine leistungsfähige, genaue und zuverlässige Füllmaschine. Die Maschine steht auf einem mobilen Gestell, und sie kann also an mehreren Arbeitsorten eingesetzt oder zwischen den Produktspeichern transportiert werden.
- Saturn GPW wird in drei Ausführungen geliefert: Standard, Kunststoff zum Füllen von aggressiven Stoffen einschließlich der konzentrierten Säuren und Hydroxiden und EX zum Füllen von Brenn- und Explosivstoffen.
- Die Maschine ist mit Spitzenkomponenten ausgestattet, mit deutscher Gewichtseinheit Sartorius, dem Steuersystem Siemens und pneumatischer Technik Festo.



Мобильная (передвижная) весовая разливочная машина Saturn GPW предназначена для автоматического наполнения жидких продуктов в разные виды упаковок (тары), прежде всего больших размеров, напр. 5-30 литровые канистры.

- Жидкость дозируется при помощи насоса-дозатора. Тип насоса выбирается согласно типу дозируемой жидкости и ее свойств (густота, химические свойства, и под.) Прежде всего используются зубчатые и циркуляционные насосы.
- Ход процесса наполнения управляется при помощи PLC блока. Требуемый объем предварительно настроен на экране взвешивающего устройства. Перед достижением требуемого объема обороты насоса понижаются, а после его достижения дозировка оканчивается.
- Оборудование оснащено пневматическим затвором форсунки для предотвращения скапливания и системой нижнего наполнения для предотвращения пенообразования наполняемого продукта.
- Saturn GPW является мощной, точной и надежной разливочной машиной. Машина расположена на мобильной (передвижной) каретке, это позволяет ее использование на нескольких рабочих местах или передвижение между отдельными баками (питателями) продукта.
- Saturn GPW поставляется в трех исполнениях: стандарт, пластмасса для наполнения агрессивных веществ включая концентрированную кислоту и щелочи и EX для наполнения горючих и взрывных веществ.
- Машина оснащена высококачественными компонентами, немецкой весовой установкой Sartorius, системой управления Siemens, пневматикой Festo.



LEX
MACHINERY

Head Office
Unit 5, Ashmount Industrial Centre, Castle Park Industrial Estate, Flint, Flintshire, CH6 5XA
Tel: +44 (0) 1352 792860
Email: info@lexmachinery.co.uk
Web: www.lexmachinery.co.uk